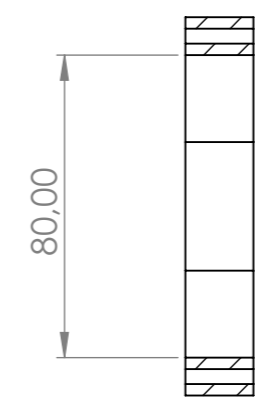
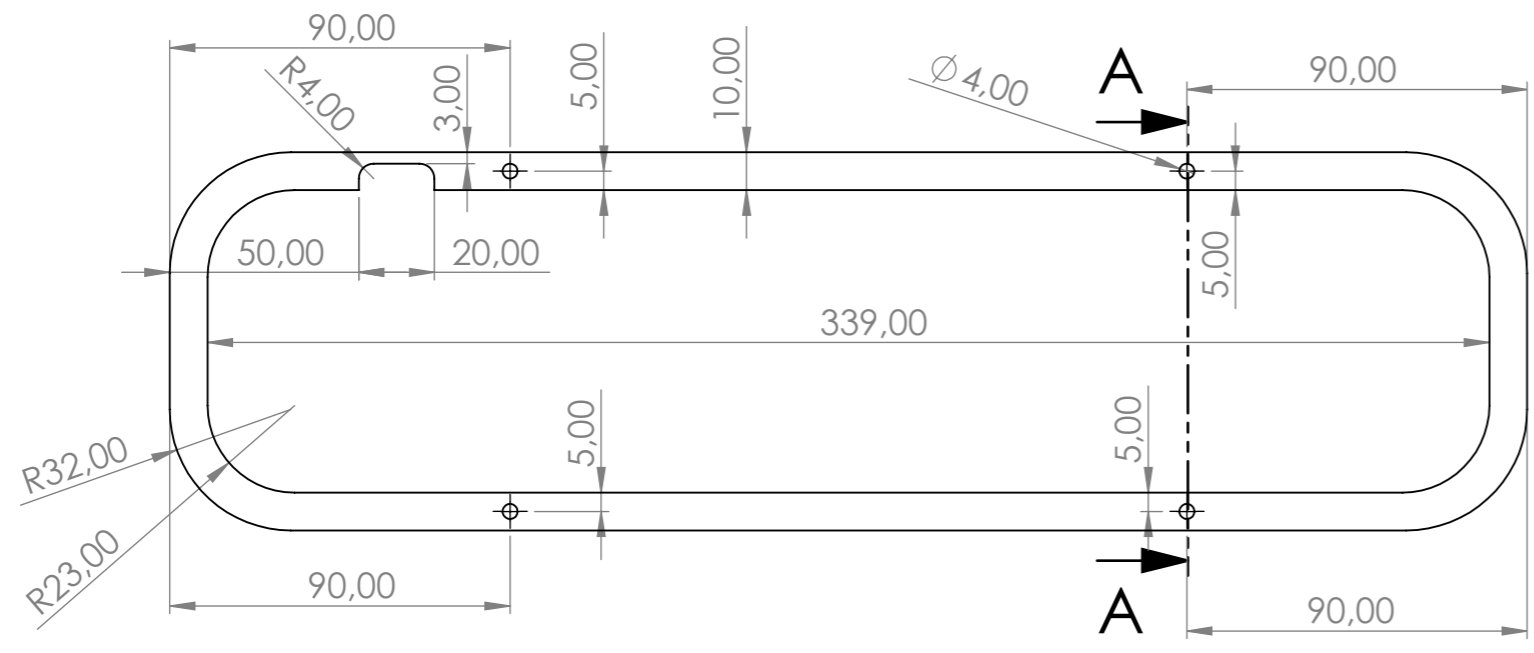
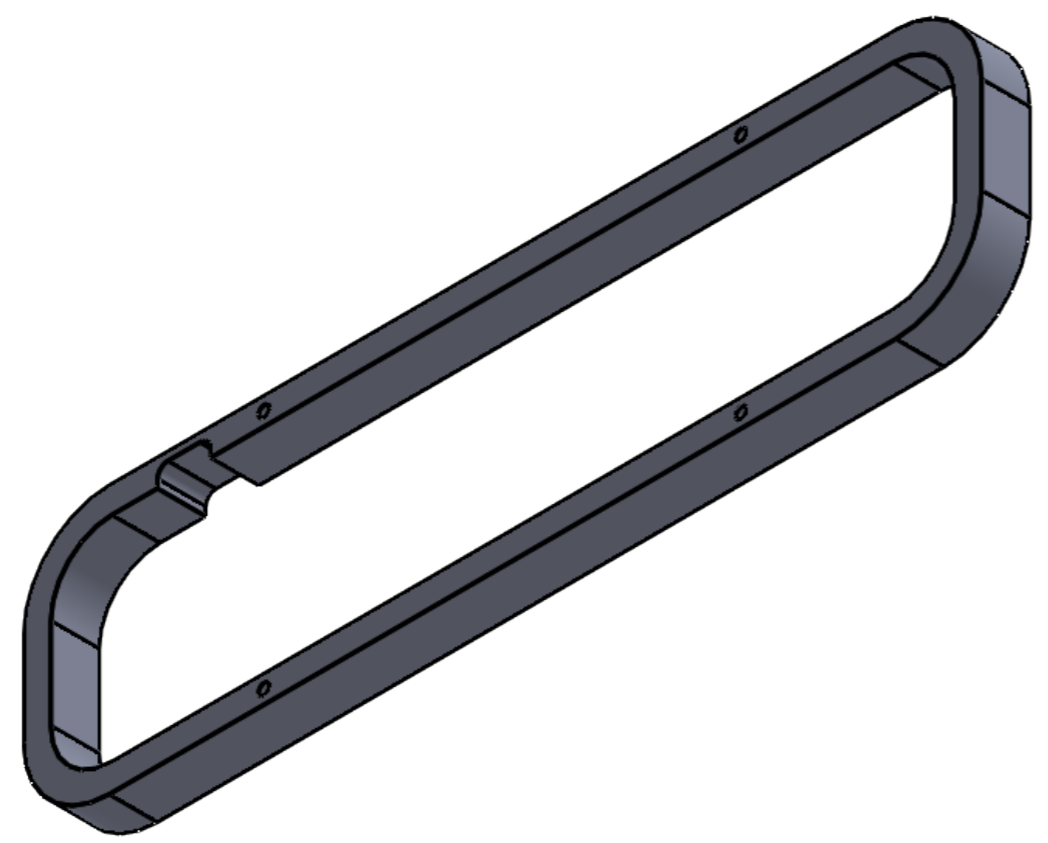
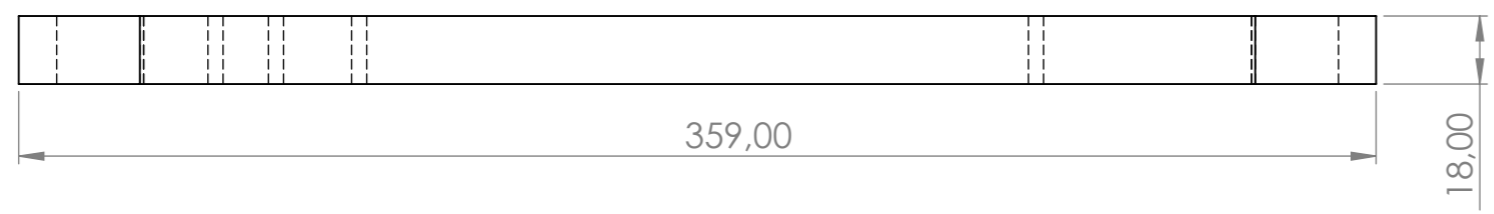


8 7 6 5 4 3 2 1

F  
E  
D  
C  
B  
A



COUPE A-A



8 7 6 5 4 3 2 1

SAUF INDICATION CONTRAIRE: LES COTES SONT EN MILLIMETRES ETAT DE SURFACE: TOLERANCES: LINEAIRES: ANGULAIRES:		FINITION:		CASSER LES ANGLES VIFS		NE PAS CHANGER L'ECHELLE		REVISION	
AUTEUR		SIGNATURE		DATE		TITRE:			
VERIF.									
APPR.									
FAB.									
QUAL.						MATERIAU:		No. DE PLAN	
								3	
						MASSE:		A3	
						ECHELLE:1:2		FEUILLE 1 SUR 1	